

SKF TMMA 75H/SET



Instructions for use

Bedienungsanleitung | Instrucciones de uso | Mode d'emploi | Manuale d'istruzioni | Instruções de uso
Инструкция по эксплуатации | 使用说明书 | Ръководство за употреба | Návod k použití | Betjeningsvejledning
Οδηγίες χρήσης | Kasutusjuhend | Käyttöohjeet | Upute za korisnike | Használati útmutató | Naudojimo instrukcija
Lietošanas instrukcija | Gebruiksaanwijzing | Instruksjoner for bruk | Instrukcja obsługi | Instrucțiuni de utilizare
Návod na používanie | Navodila za uporabo | Bruksanvisning | Kullanna talimatları



WARNING – High pressure equipment

ACHTUNG – Gerät mit Überdruck

ADVERTENCIA – Equipo de alta presión

ATTENTION – Equipement à haute pression

ATTENZIONE – Attrezzatura ad alta pressione

ATENÇÃO – Equipamento de alta pressão

ПРЕДУПРЕЖДЕНИЕ – Высокое давление оборудования

警告 此为高压设备

ПРЕДУПРЕЖДЕНИЕ – оборудване под високо налягане

UPOZORNĚNÍ – Vysokotlaké zařízení

ADVARSEL – Højtryksudstyr

ΠΡΟΕΙΔΟΠΟΙΗΣΗ – Εξοπλισμός υψηλής πίεσης

HOIATUS – kõrgsurvetehnika

VAROITUS – korkeapainelaite

UPOZORENJE – visokotlačna oprema

VIGYÁZAT – Nagynyomású berendezés

ĮSPĖJIMAS – didelio slėgio įranga

BRĪDINĀJUMS – augstspiediena aprīkojums

WAARSCHUWING – Hogedrukapparatuur

ADVARSEL – høytrykksutstyr

OSTRZEŻENIE – Sprzęt wysokociśnieniowy

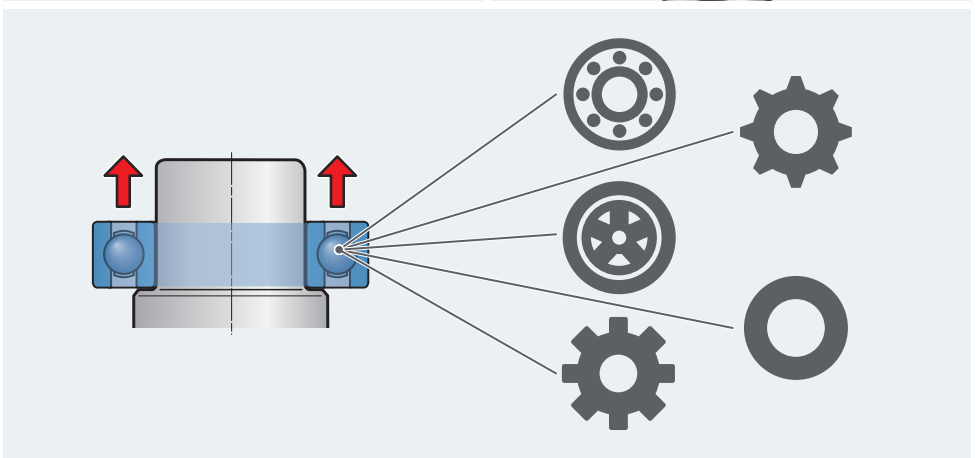
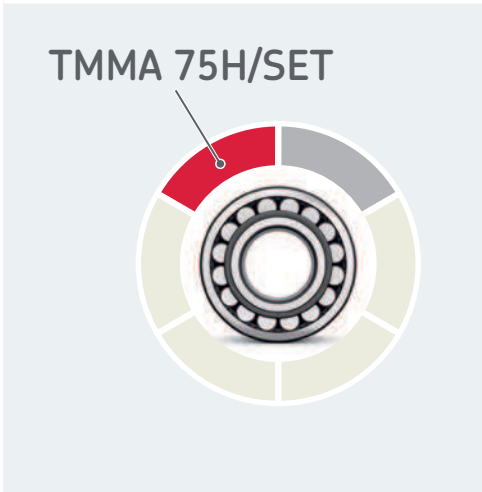
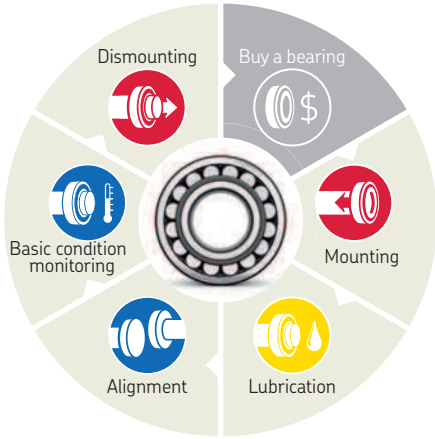
AVETIZARE – Echipament sub înaltă presiune

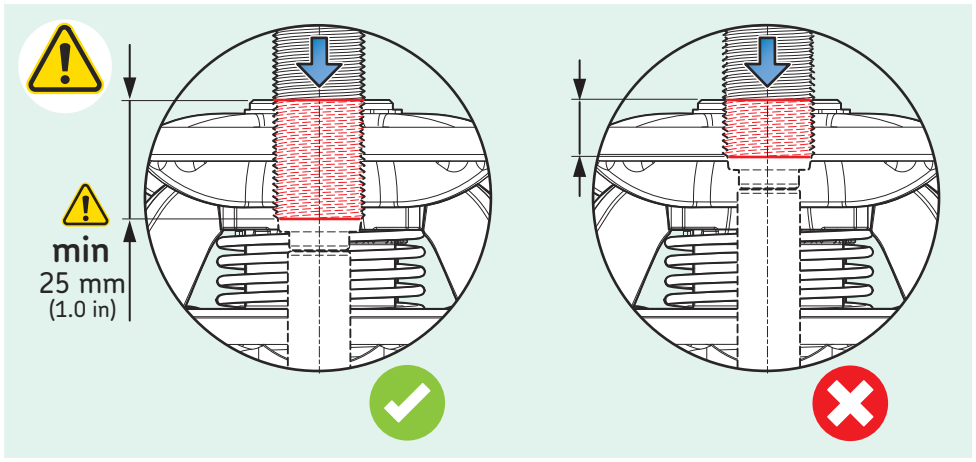
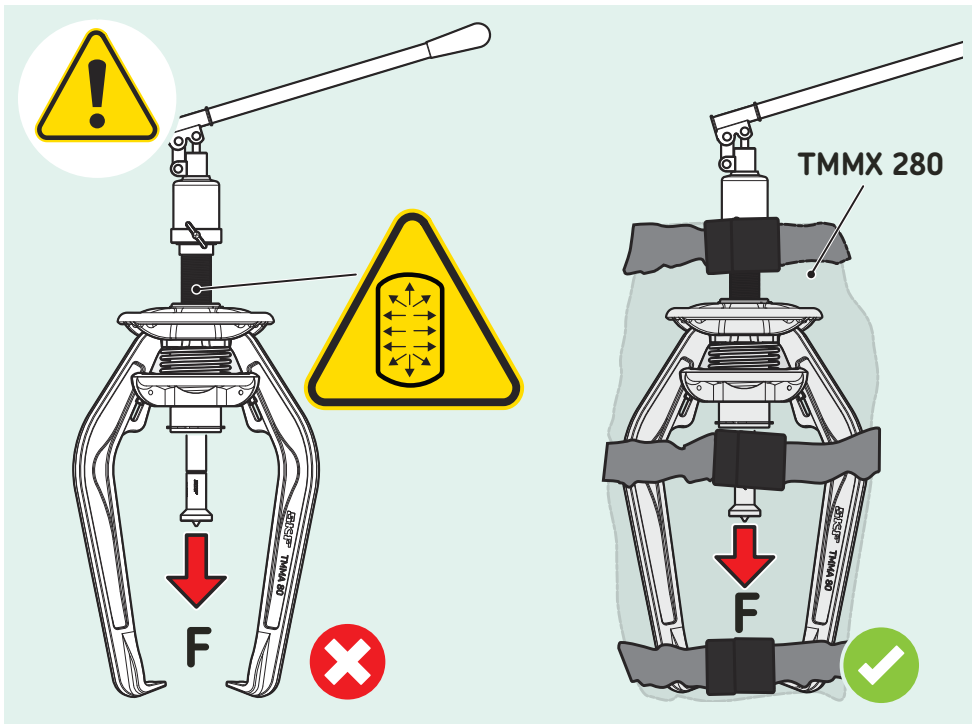
UPOZORNENIE – vysokotlakové zariadenie

OPOZORILO – visokotlačna oprema!

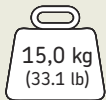
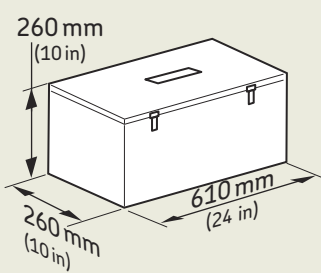
VARNING – högtrycksutrustning

UYARI – Yüksek basınçlı ekipman

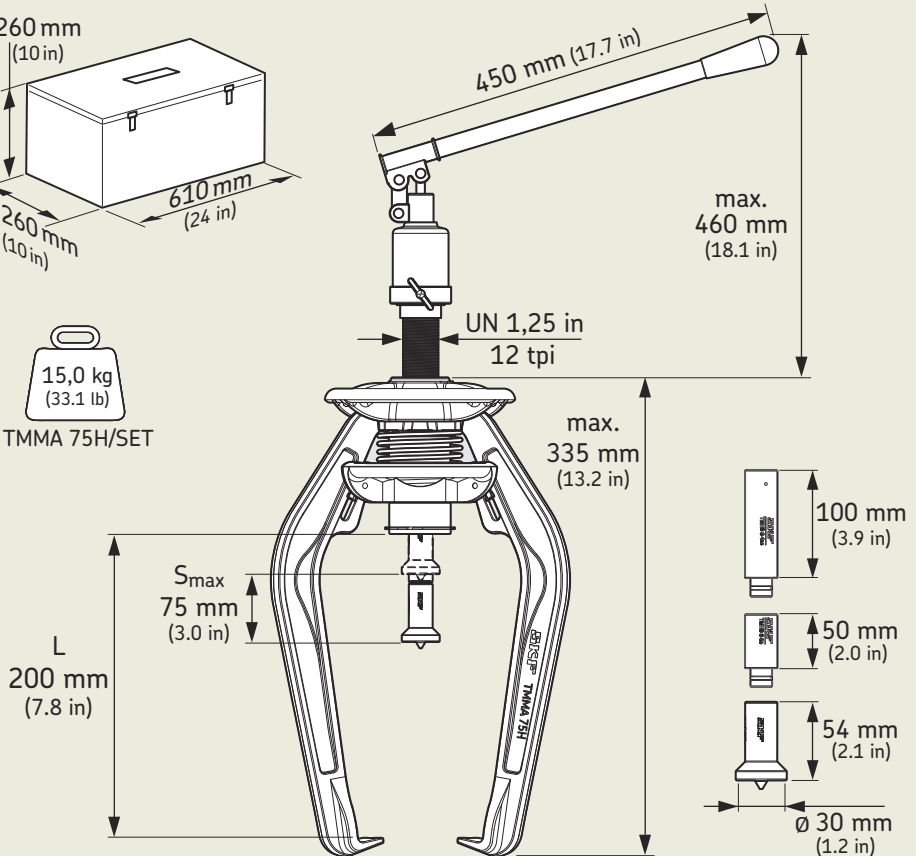


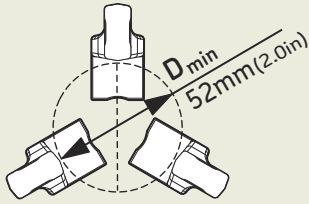


TMMA 75H/SET



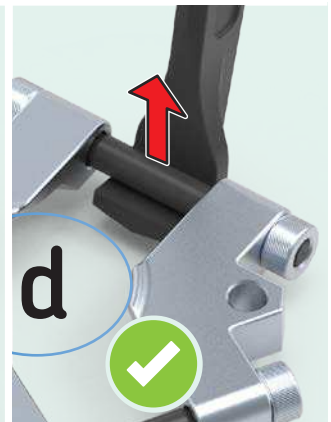
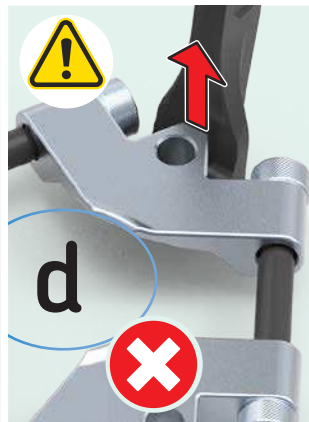
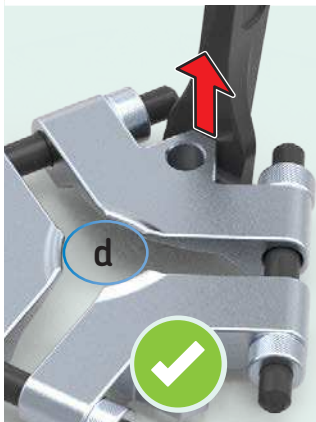
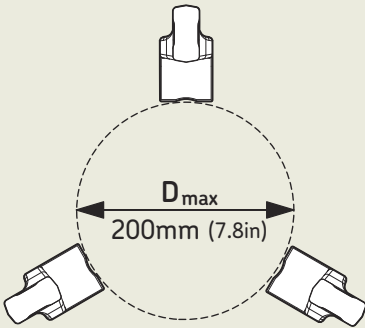
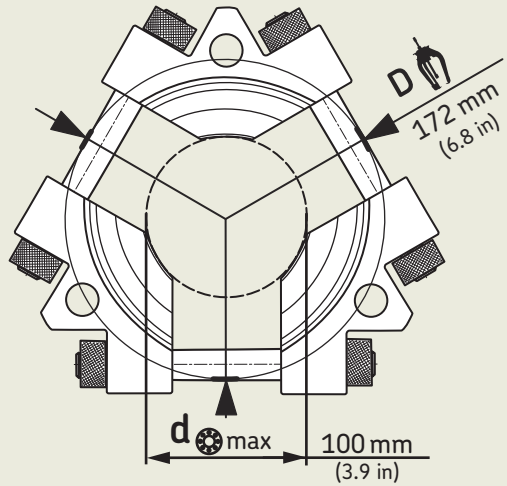
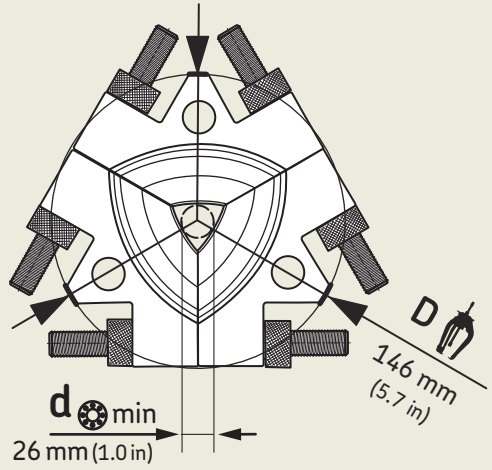
TMMA 75H/SET

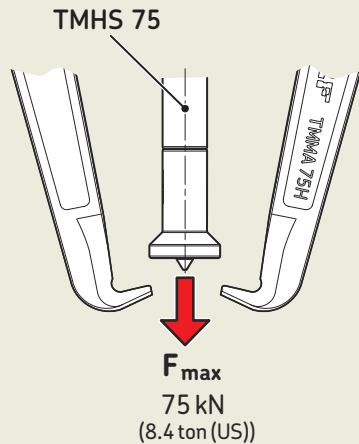
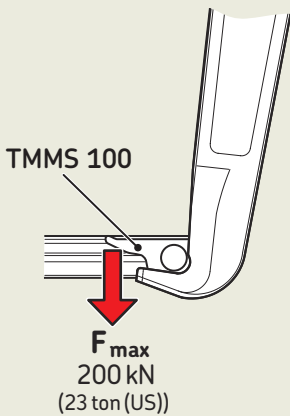
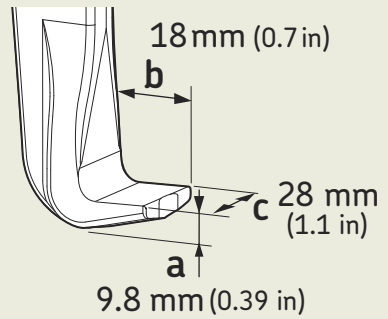
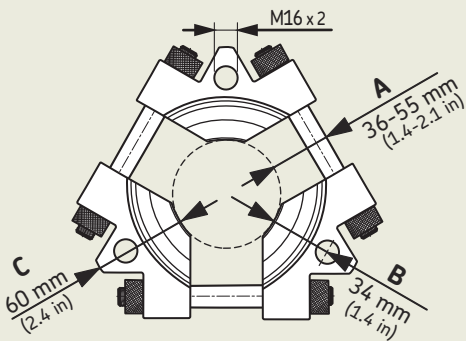
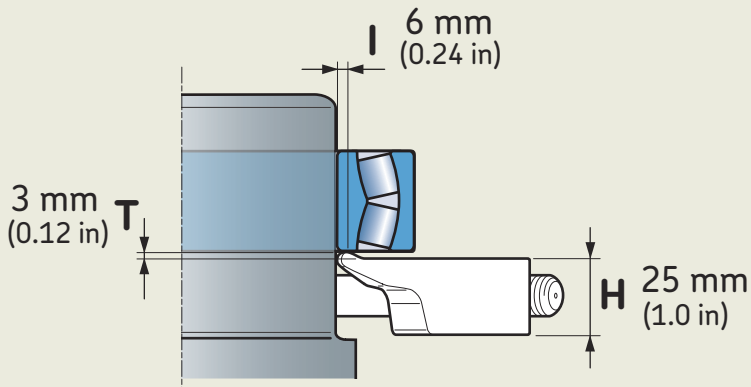


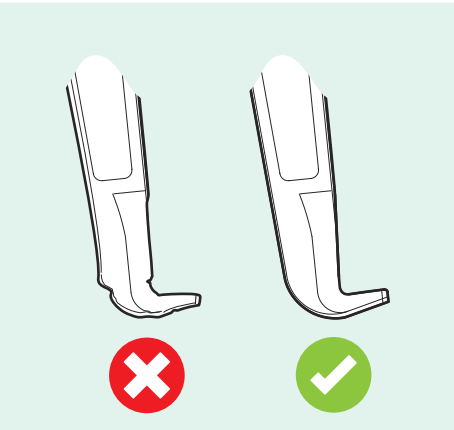
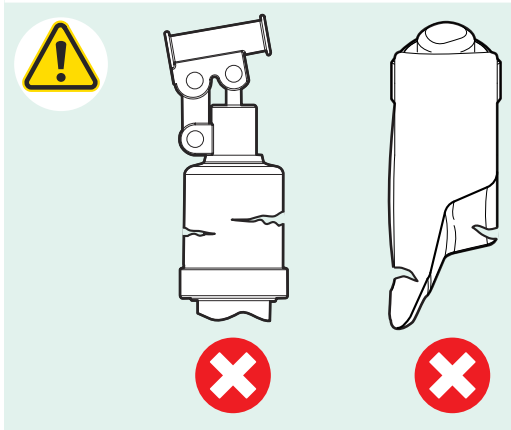
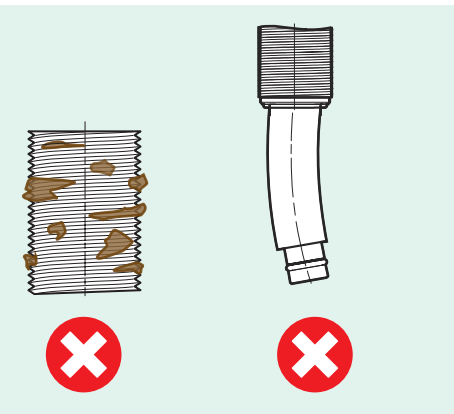
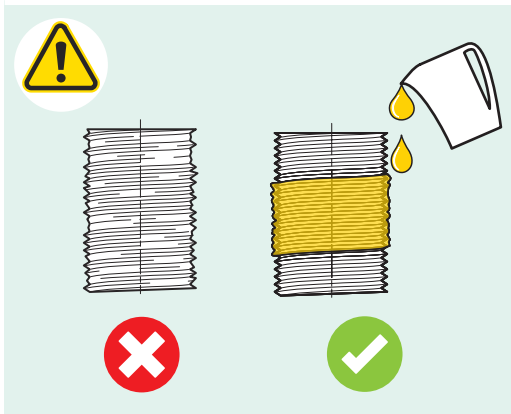
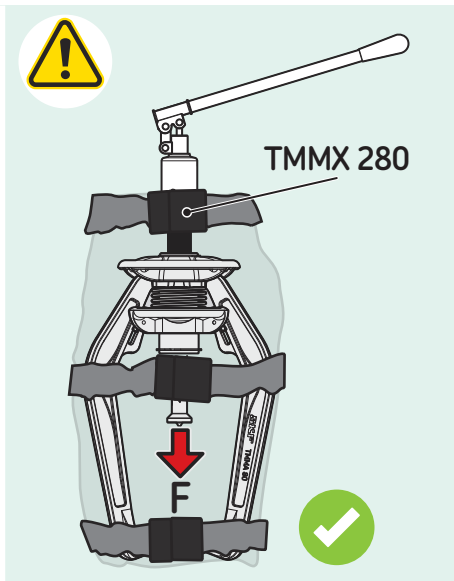
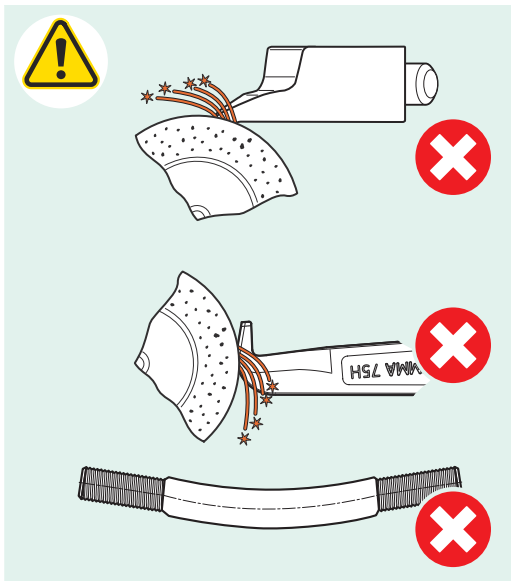


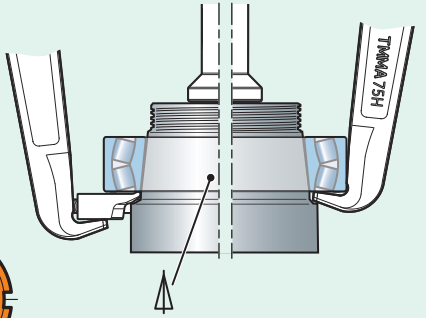
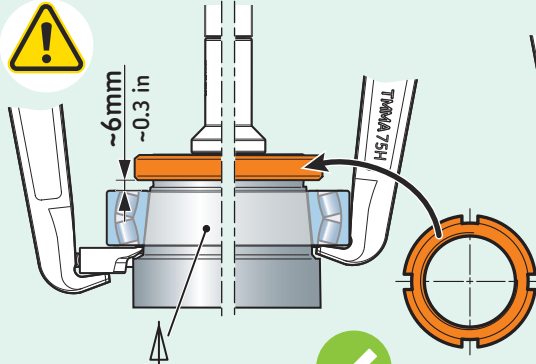
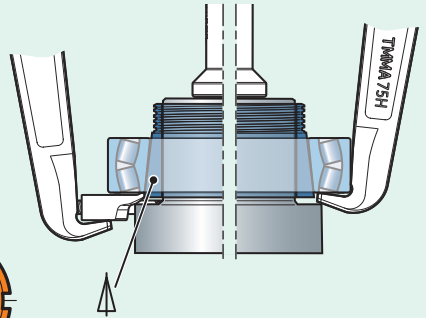
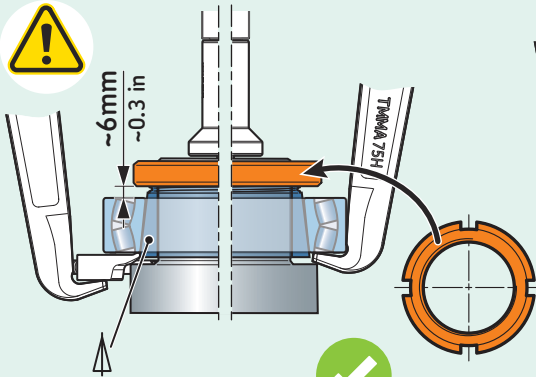
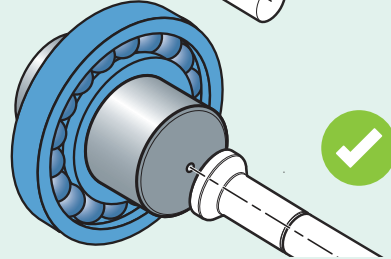
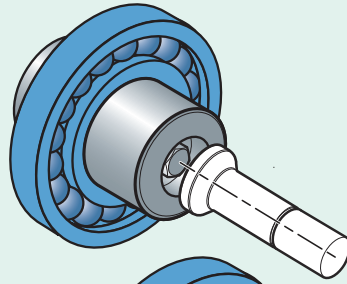
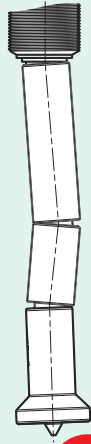
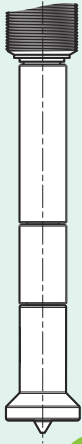
TMMA 75H + TMMS 100

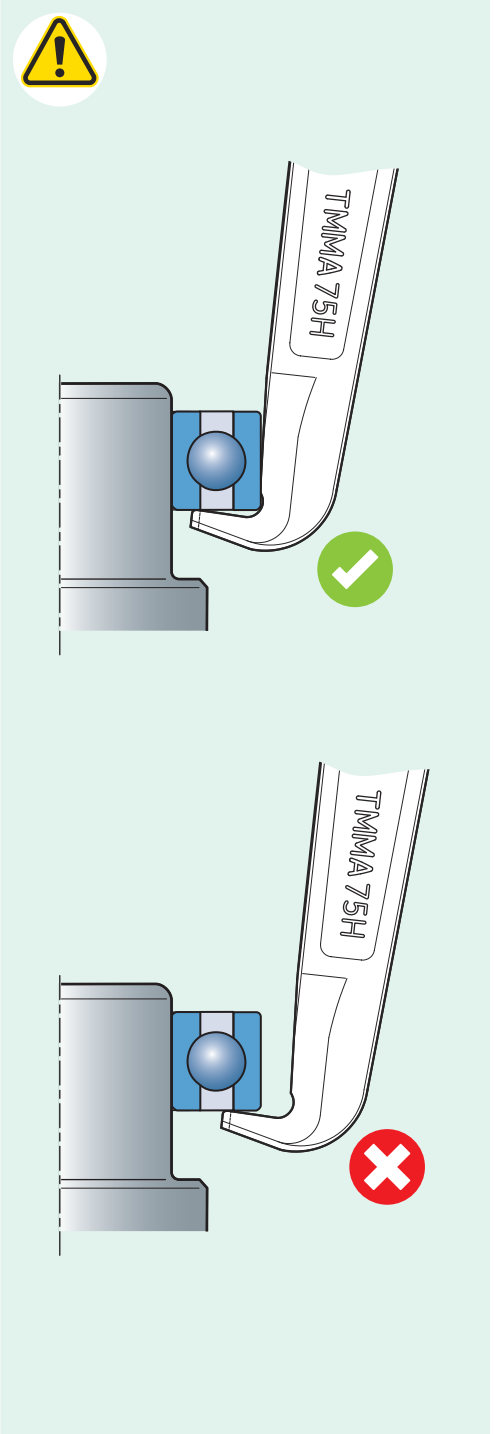
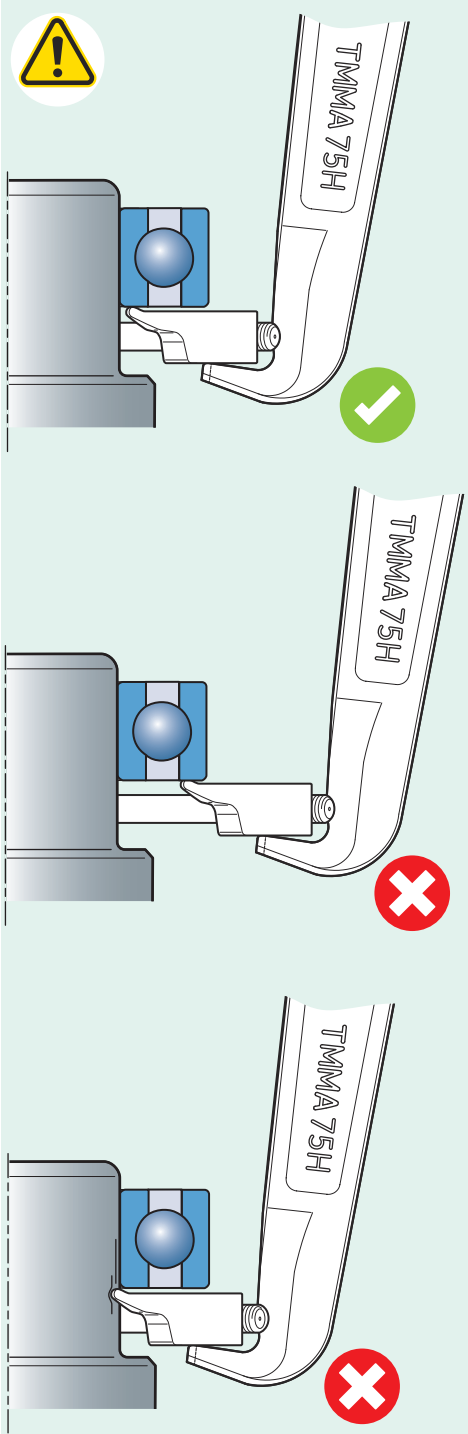
	21307 - 23218	
	C 2208 - C 4120	
	6306 - 6020	
	32006 - 32320	
	NU 206 - NU 1020	

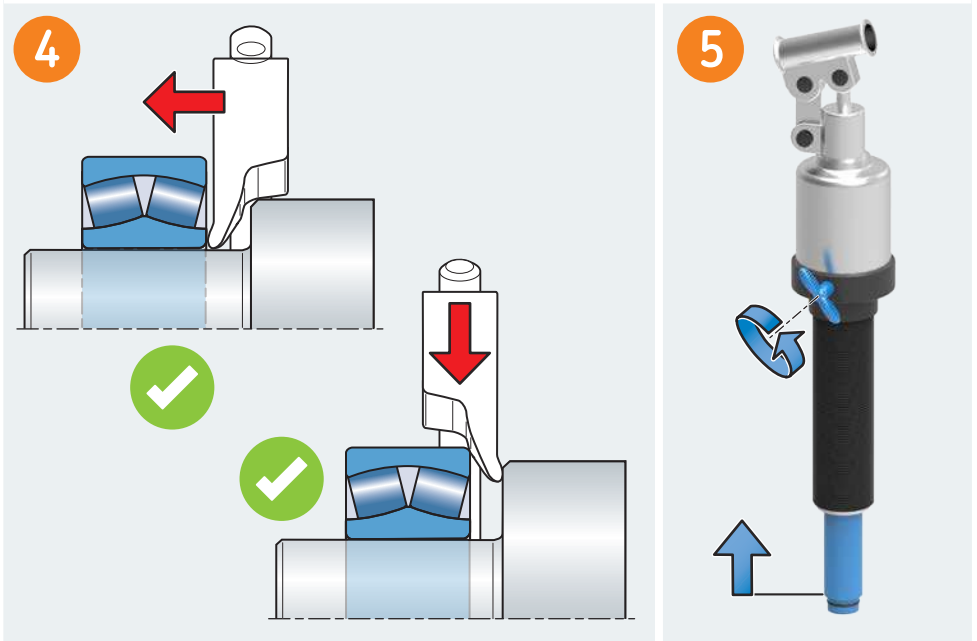
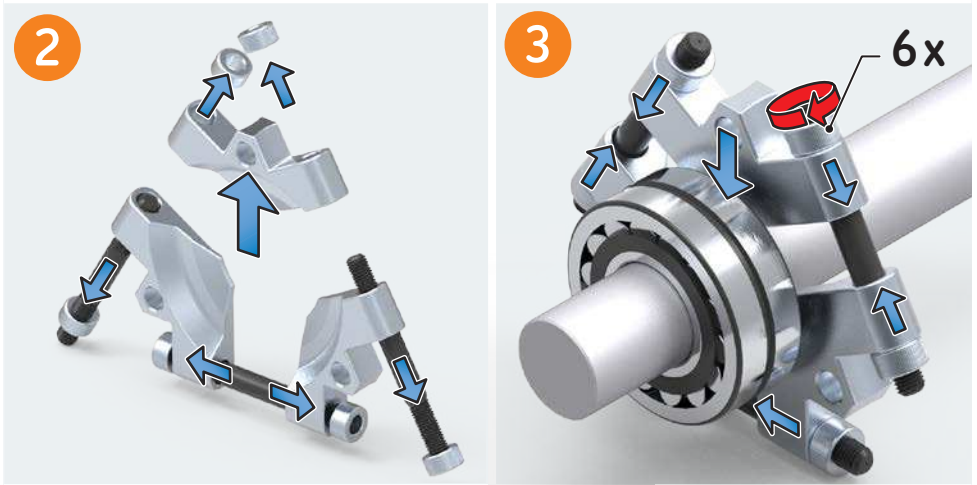
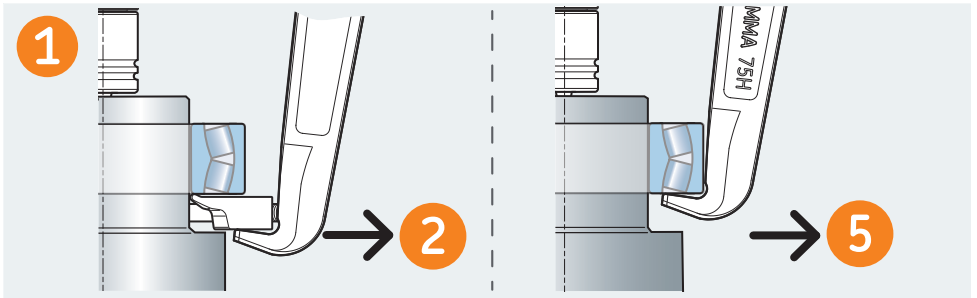


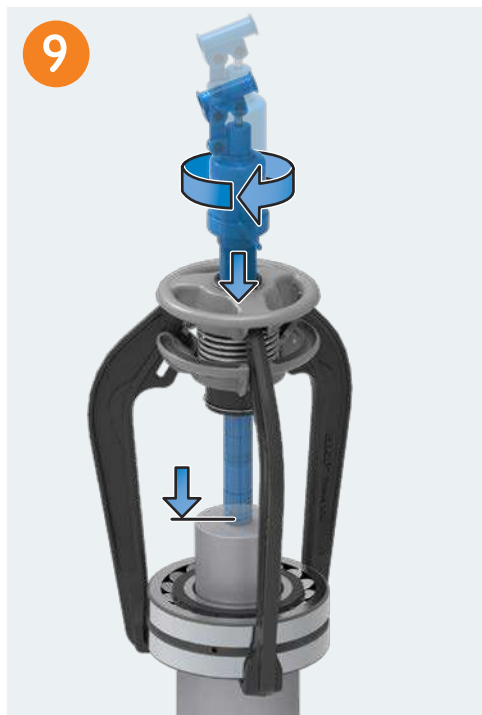
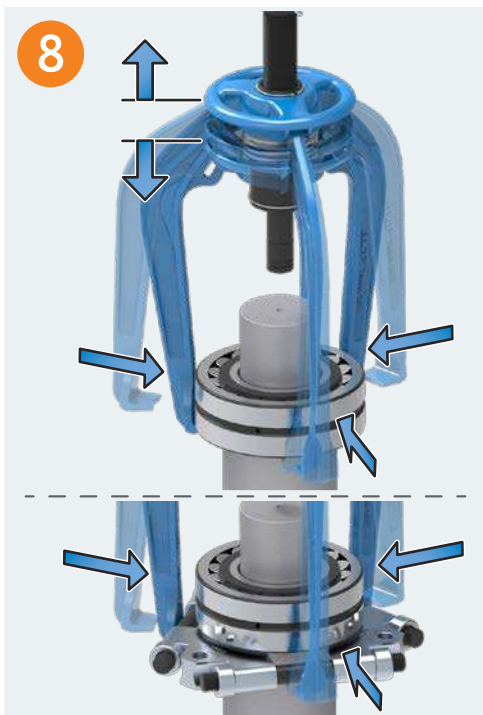
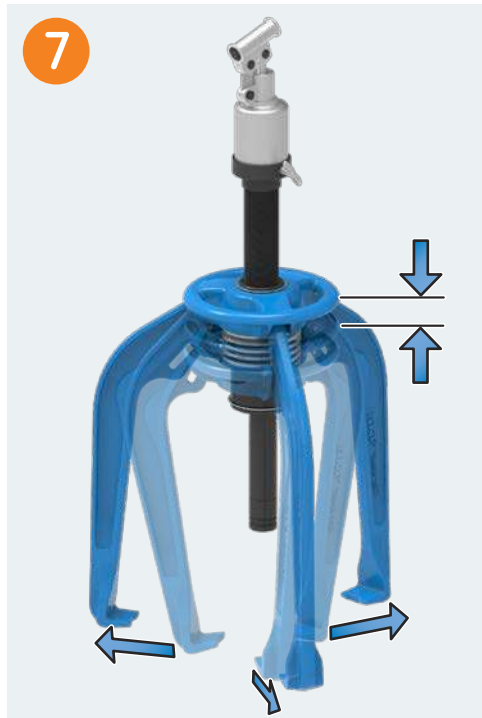


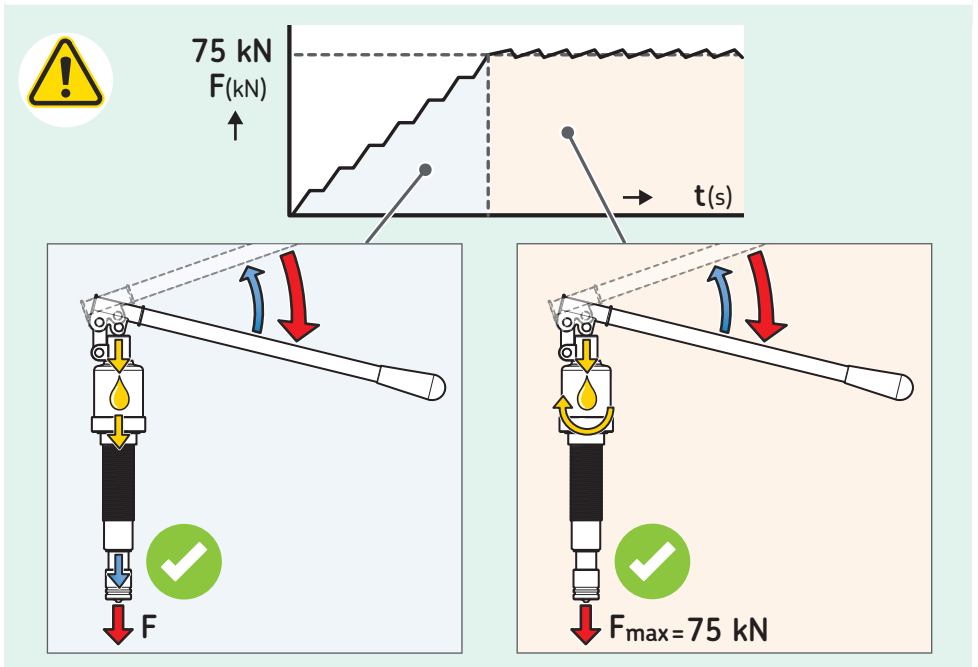
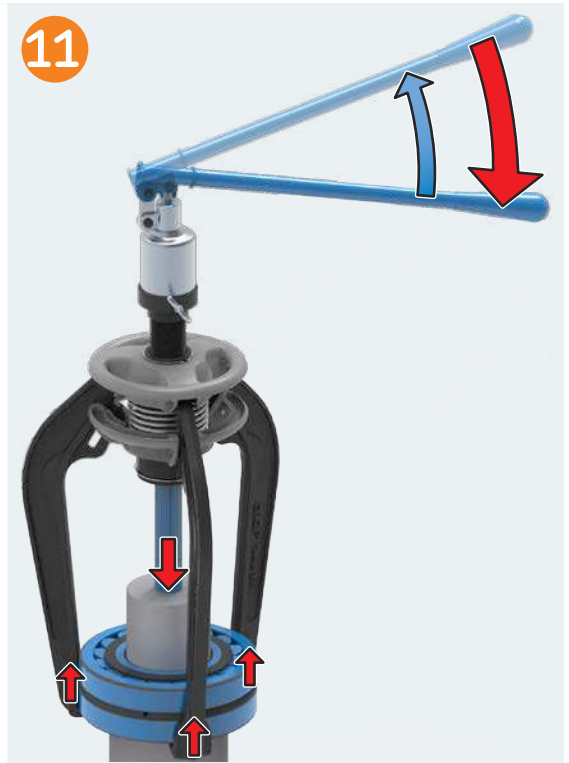




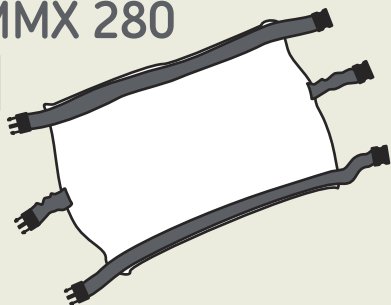




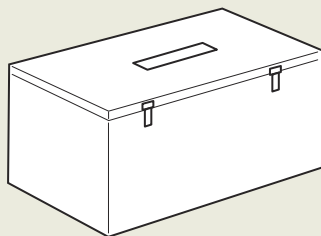




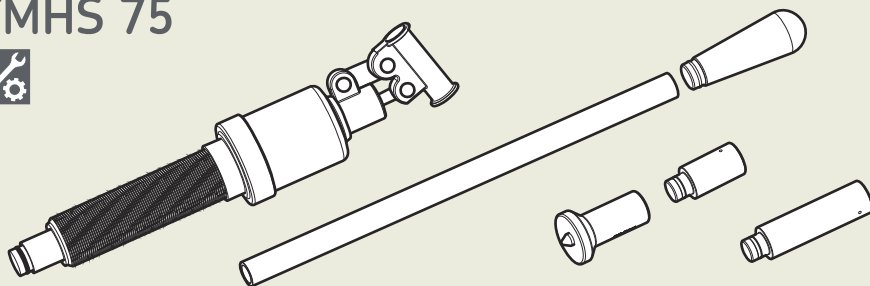
TMMX 280



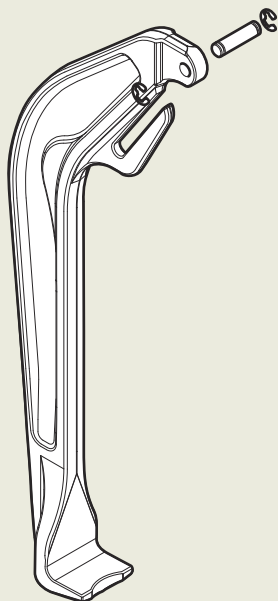
TMMA 75H/SET-1



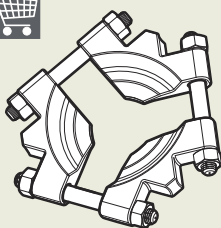
TMHS 75



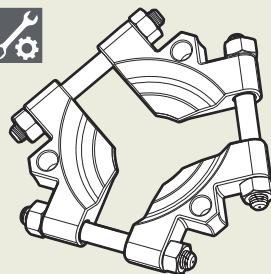
TMMA 75H-1



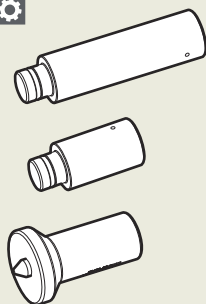
TMMS 50



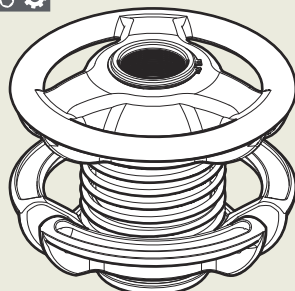
TMMS 100



TMHS 5T



TMMA 75H/80-3



EC Declaration of conformity

We, SKF Maintenance Products, Kelvinbaan 16, 3439 MT Nieuwegein, The Netherlands herewith declare that the products described in these instructions for use, are in accordance with the conditions of the following directive: Machinery Directive 2006/42/EC and are in conformity with the following standards: EN-ISO 12100-1, EN-ISO 12100-2, EN-ISO 14121-1, EN-ISO 4413

Nieuwegein, The Netherlands, October 2011



Sébastien David
Manager Product Development and Quality

**Declaración de conformidad CE**

SKF Maintenance Products, Kelvinbaan 16, 3439 MT Nieuwegein Países Bajos declara que los productos descritos en estas Instrucciones de uso observan lo dispuesto en las condiciones establecidas en la siguiente directiva: Directiva de máquinas 2006/42/CE y cumplen las siguientes normas: EN-ISO 12100-1, EN-ISO 12100-2, EN-ISO 14121-1, EN-ISO 4413

Nieuwegein, Países Bajos, Octubre de 2011



Sébastien David
Jefe de Desarrollo de Producto y Calidad

**CE Konformitätserklärung**

Die SKF Maintenance Products, Kelvinbaan 16, 3439 MT Nieuwegein, Niederlande erklärt hiermit, dass die in dieser Gebrauchsanweisung beschriebenen Produkte den folgenden Richtlinien und Normen entsprechen: EG-Maschinenrichtlinie 2006/42/EC EN-ISO 12100-1, EN-ISO 12100-2, EN-ISO 14121-1, EN-ISO 4413

Nieuwegein, in den Niederlanden, Oktober 2011



Sébastien David
Leiter Produktentwicklung und Qualität

**Déclaration de conformité UE**

Nous, SKF Maintenance Products, Kelvinbaan 16, 3439 MT Nieuwegein, Pays-Bas déclarons que les produits décrits dans ces instructions d'utilisation sont conformes aux conditions de la directive : Directive Machines 2006/42/EC et sont en conformité avec les normes suivantes : EN-ISO 12100-1, EN-ISO 12100-2, EN-ISO 14121-1, EN-ISO 4413

Nieuwegein, Pays-Bas, le 1er Octobre 2011



Sébastien David – Responsable Développement de Produits et Responsable Qualité



Dichiarazione di conformità CE

Noi, SKF Maintenance Products, Kelvinbaan 16, 3439 MT Nieuwegein, Paesi Bassi dichiariamo con la presente che i prodotti descritti in queste istruzioni per l'uso sono conformi alle condizioni della seguente direttiva:

Direttiva Macchine 2006/42/EC

e sono conformi ai seguenti standard:

EN-ISO 12100-1, EN-ISO 12100-2,

EN-ISO 14121-1, EN-ISO 4413

Nieuwegein, Paesi Bassi, Ottobre 2011




Sébastien David

Responsabile Sviluppo Prodotto e Qualità

Декларация соответствия ЕС

Мы, SKF Maintenance Products, Kelvinbaan 16, 3439 MT Nieuwegein, The Netherlands (Нидерланды) настоящим заявляем, что продукция, описанная в данных инструкциях по эксплуатации, соответствует условиям следующей директивы:

Machinery Directive 2006/42/EC

и соответствуют следующим стандартам:

EN-ISO 12100-1, EN-ISO 12100-2,

EN-ISO 14121-1, EN-ISO 4413

Nieuwegein, Нидерланды Октябрь 2011




Себастьян Дэвид (Sébastien David)

Менеджер отдела проектирования и качества

Declaração de conformidade UE

A SKF Maintenance Products, Kelvinbaan 16, 3439 MT Nieuwegein, Holanda, declara, por meio desta, que os produtos a seguir referentes a esta declaração, estão de acordo com as condições descritas na seguinte diretiva:

Diretiva de Máquinas 2006/42/EC e estão em

conformidade com as seguintes normas:

EN-ISO 12100-1, EN-ISO 12100-2,

EN-ISO 14121-1, EN-ISO 4413

Nieuwegein, Holanda, Outubro de 2011




Sébastien David – Gerente de Desenvolvimento e Qualidade de Produtos

符合欧盟相关产品条例的声明

我们, SKF维护产品, Kelvinbaan 16, 3439 MT Nieuwegein 荷兰申明在所使用说明书中所描述的产品, 符合下列指令要求:

机械产品指令2006/42/EC

并遵从以下标准:

EN-ISO 12100-1, EN-ISO 12100-2,

EN-ISO 14121-1, EN-ISO 4413

Nieuwegein, 荷兰, 2011十月




Sébastien David

产品研发与质量经理

ЕС Декларация за съответствие

Ние, Продукти за техническо обслужване SKF, Kelvinbaan 16, 3439 MT Nieuwegein, Холандия, декларираме с настоящото, че описаните в тези указания за употреба продукти отговарят на изискванията на следната директива: Директива за машини 2006/42/ЕС и съответстват на следните стандарти: EN-ISO 12100-1, EN-ISO 12100-2, EN-ISO 14121-1, EN-ISO 4413

Nieuwegein, Холандия, октомври 2011




Себастиен Давид
Мениджър разработване и качество на продукт

EU-overensstemmelseserklæring

Undertegnede, SKF Maintenance Products, Kelvinbaan 16, 3439 MT Nieuwegein, Holland, erklærer hermed, at produkterne beskrevet i disse betjeningsinstruktioner er i overensstemmelse med betingelserne i følgende direktiv: Maskindirektivet 2006/42/EF og er i overensstemmelse med følgende standarder: EN-ISO 12100-1, EN-ISO 12100-2, EN-ISO 14121-1, EN-ISO 4413

Nieuwegein, Holland, Oktober 2011




Sébastien David
Manager Product Development and Quality

ES prohlášení o shodě

My, společnost SKF Maintenance Products, Kelvinbaan 16, 3439 MT Nieuwegein, Nizozemí, tímto prohlašujeme, že výrobky popsané v tomto návodu k použití odpovídají podmínkám následující směrnice: Směrnice o strojních zařízeních 2006/42/ES a jsou v souladu s následujícími normami: EN-ISO 12100-1, EN-ISO 12100-2, EN-ISO 14121-1, EN-ISO 4413

Nieuwegein, Nizozemí, říjen 2011




Sébastien David
Manažer pro vývoj a kvalitu výrobků

Δήλωση συμμόρφωσης EC

Εμείς, η SKF Maintenance Products, Kelvinbaan 16, 3439 MT Nieuwegein, The Netherlands, δηλώνουμε διά του παρόντος ότι τα προϊόντα που περιγράφονται στις παρούσες οδηγίες χρήσης, συμμορφώνονται με τις συνθήκες της ακόλουθης οδηγίας: Οδηγία περί μηχανημάτων 2006/42/ΕC και συμμορφώνονται με τα εξής πρότυπα: EN-ISO 12100-1, EN-ISO 12100-2, EN-ISO 14121-1, EN-ISO 4413

Nieuwegein, Ολλανδία, Οκτώβριος 2011




Sébastien David
Διευθυντής Ανάπτυξης και Ποιότητας Προϊόντων

EÜ vastavusdeklaratsioon

Meie, SKF Maintenance Products, Kelvinbaan 16, 3439 MT Nieuwegein, Holland, deklareerime, et selles kasutusjuhendis kirjeldatud tooted on kooskõlas järgmise direktiivi tingimustega: masinaid käsitlev direktiiv 2006/42/EÜ ning on vastavuses järgmiste standarditega: EN-ISO 12100-1, EN-ISO 12100-2, EN-ISO 14121-1, EN-ISO 4413

Nieuwegein, Holland, Oktoober 2011




Sébastien David
Manager Product Development and Quality

EU izjava o sukladnosti

Tvrtka SKF Maintenance Products, Kelvinbaan 16, 3439 MT Nieuwegein, Nizozemska, ovime izjavljuju da su proizvodi opisani u ovim uputama za korisnike sukladni zahtjevima Naputka o strojevima 2006/42/EU i EN-ISO 12100-1, EN-ISO 12100-2, EN-ISO 14121-1, EN-ISO 4413 normama.

Nieuwegein, The Netherlands, Listopad 2011




Sébastien David
Manager Product Development and Quality

EY-vaatimustenmukaisuusvakuutus

Me, SKF Maintenance Products, Kelvinbaan 16, 3439 MT Nieuwegein, Alankomaat, vakuutamme, että näissä käyttöohjeissa kuvatut tuotteet vastaavat seuraavassa direktiivissä määriteltyjä ehtoja: Konedirektiivi 2006/42/EY ja täyttää seuraavien standardien vaatimukset: EN-ISO 12100-1, EN-ISO 12100-2, EN-ISO 14121-1, EN-ISO 4413

Nieuwegein, Alankomaat, Lokakuu 2011




Sébastien David
Tuotekehitys- ja laatuvaastaava

EU Megfelelőségi Nyilatkozat

Az SKF Maintenance Products, Kelvinbaan 16, 3439 MT Nieuwegein, Hollandia ezennel kijelenti, hogy a használati útmutatóban ismertetett termékek kivitele és gyártása megfelel a következő irányékek követelményeinek: a gépekről szóló 2006/42/EU irányelv, valamint az alábbi szabványoknak: EN-ISO 12100-1, EN-ISO 12100-2, EN-ISO 14121-1, EN-ISO 4413

Nieuwegein, Hollandia, 2011. Október




Sébastien David
Termékfejlesztési és Minőségbiztosítási igazgató

EB atitikties deklaracija

Mes, „SKF Maintenance Products“, Kelvinbaan 16, 3439 MT Nieuwegein, Nyderlandai, šiuo dokumentu pareiškiame, kad šioje naudojimo instrukcijoje aprašyti gaminiai atitinka toliau nurodytos direktyvos sąlygas:

Mašinų direktyvos 2006/42/EB, taip pat atitinka toliau nurodytus standartus:
EN-ISO 12100-1, EN-ISO 12100-2,
EN-ISO 14121-1, EN-ISO 4413

Nieuwegein, Nyderlandai, 2011 m. Spalis




Sébastien David
Gaminių kūrimo ir kokybės skyriaus vadovas

EG-conformiteitsverklaring

Wij, SKF Maintenance Products, Kelvinbaan 16, 3439 MT Nieuwegein, Nederland, verklaren hierbij dat de in deze gebruiksaanwijzing beschreven producten voldoen aan de voorwaarden van de volgende richtlijn:

Machinerichtlijn 2006/42/EG en in overeenstemming zijn met de volgende normen:
EN-ISO 12100-1, EN-ISO 12100-2,
EN-ISO 14121-1, EN-ISO 4413

Nieuwegein, Nederland, Oktober 2011




Sébastien David
Manager productontwikkeling en –kwaliteit

EK atbilstības deklarācija

Ar šo mēs, „SKF Maintenance Products“, adrese: Kelvinbaan 16, 3439 MT Nieuwegein, Nīderlande, apliecinām, ka šajā lietošanas instrukcijā aprakstītie izstrādājumi atbilst šīs direktīvas prasībām:

Mašīnu direktīva 2006/42/EK, kā arī tie atbilst šādiem standartiem:
EN-ISO 12100-1, EN-ISO 12100-2,
EN-ISO 14121-1, EN-ISO 4413

Nieuwegein, Nīderlande, 2011. gada Oktobris




Sébastien David
Izstrādājumu atbilstības un kvalitātes kontroles struktūrvienības vadītājs

EC-konformitetserklæring

Vi, SKF Maintenance Products, Kelvinbaan 16, 3439 MT Nieuwegein, Nederland, erklærer med dette at produktene som er beskrevet i disse brukerinstruksjonene, er i samsvar med vilkårene i følgende direktiv:

Machinery Directive 2006/42/EF, og er i samsvar med følgende standarder:
EN-ISO 12100-1, EN-ISO 12100-2,
EN-ISO 14121-1, EN-ISO 4413

Nieuwegein, Nederland, Oktober 2011




Sébastien David
Produktutviklings- og kvalitetssjef

Deklaracja zgodności WE

Jako spółka SKF Maintenance Products – z siedzibą pod adresem Kelvinbaan 16, 3439 MT Nieuwegein, Holandia – niniejszym oświadczamy, że produkty będące przedmiotem tej instrukcji obsługi spełniają wymagania i są zgodne z postanowieniami następującej dyrektywy:

Dyrektywa Maszynowa 2006/42/WE; oraz następujących norm:

EN-ISO 12100-1, EN-ISO 12100-2,
EN-ISO 14121-1, EN-ISO 4413

Nieuwegein, Holandia, Październik 2011



Sébastien David
Kierownik ds. Rozwoju Produktów i Jakości

**EÚ Vyhlásenie o zhode**

My, spoločnosť SKF Maintenance Products, Kelvinbaan 16, 3439 MT Nieuwegein, Holandsko, týmto vyhlasujeme, že produkty opísané v týchto návodoch na používanie spĺňajú podmienky tejto smernice:

Smernica 2006/42/ES o strojových zariadeniach a sú v súlade s týmito normami:

EN-ISO 12100-1, EN-ISO 12100-2,
EN-ISO 14121-1, EN-ISO 4413

Nieuwegein, Holandsko, Október 2011



Sébastien David
Manažér pre vývoj produktov a kvalitu

**Declarația de conformitate CE**

Noi, Produse de mentenanță SKF, Kelvinbaan 16, 3439 MT Nieuwegein, Olanda, declarăm prin prezenta că produsele descrise în aceste instrucțiuni de utilizare sunt în conformitate cu condițiile următoarelor directive:

Directiva 2006/42/CE și sunt în conformitate cu următoarele standarde:

EN-ISO 12100-1, EN-ISO 12100-2,
EN-ISO 14121-1, EN-ISO 4413

Nieuwegein, Olanda, Otombrie 2011



Sébastien David
Director Dezvoltare și Calitate a Produselor

**Izjava ES o skladnosti**

SKF Maintenance Products, Kelvinbaan 16, 3439 MT Nieuwegein, Nizozemska, izjavljamo, da izdelki, opisani v teh navodilih za uporabo, ustrezajo pogojem naslednje direktive:

Direktiva o strojih 2006/42/ES in da so skladni z naslednjimi standardi:

EN-ISO 12100-1, EN-ISO 12100-2,
EN-ISO 14121-1, EN-ISO 4413

Nieuwegein, Nizozemska, Oktober 2011



Sébastien David
Direktor razvoja in kakovosti izdelkov



EG-försäkran om överensstämmelse

Vi, SKF Maintenance Products, Kelvinbaan 16, 3439 MT Nieuwegein, Nederländerna, försäkrar härmed att de produkter som beskrivs i denna bruksanvisning uppfyller kraven i följande direktiv: Maskindirektiv 2006/42/EG och uppfyller följande standarder:

EN-ISO 12100-1, EN-ISO 12100-2,
EN-ISO 14121-1, EN-ISO 4413

Nieuwegein, Nederländerna, Oktober 2011



Sébastien David
Manager Product Development and Quality

AT Uygunluk Beyanı

Kelvinbaan 16, 3439 MT Nieuwegein, Hollanda'da ikamet eden SKF Bakım Ürünleri olarak işbu kullanım talimatlarında açıklanan ürünlerin aşağıdaki yönetmelik koşullarıyla uyumlu olduğunu beyan etmekteyiz:

Makine Emniyeti Yönetmeliği 2006/42/AT ve şu standartlara uygundur:

EN-ISO 12100-1, EN-ISO 12100-2,
EN-ISO 14121-1, EN-ISO 4413

Nieuwegein, Hollanda, Ekim 2011



Sébastien David
Ürün Geliştirme ve Kalite Yöneticisi



skf.com | mapro.skf.com | skf.com/mount

© SKF is a registered trademark of the SKF Group.

© SKF Group 2017

The contents of this publication are the copyright of the publisher and may not be reproduced (even extracts) unless prior written permission is granted. Every care has been taken to ensure the accuracy of the information contained in this publication but no liability can be accepted for any loss or damage whether direct, indirect or consequential arising out of the use of the information contained herein.

MP5372 · 2017/12